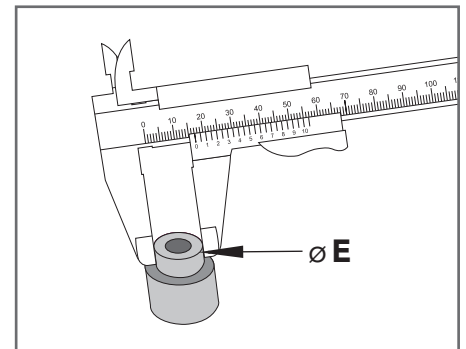
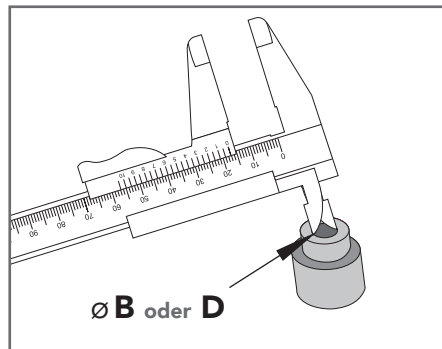
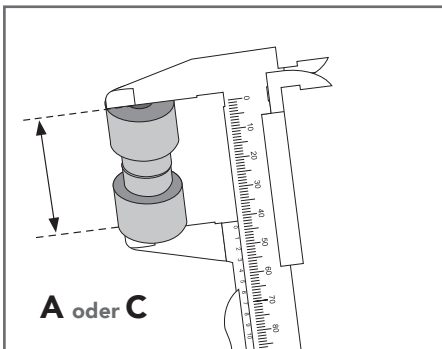
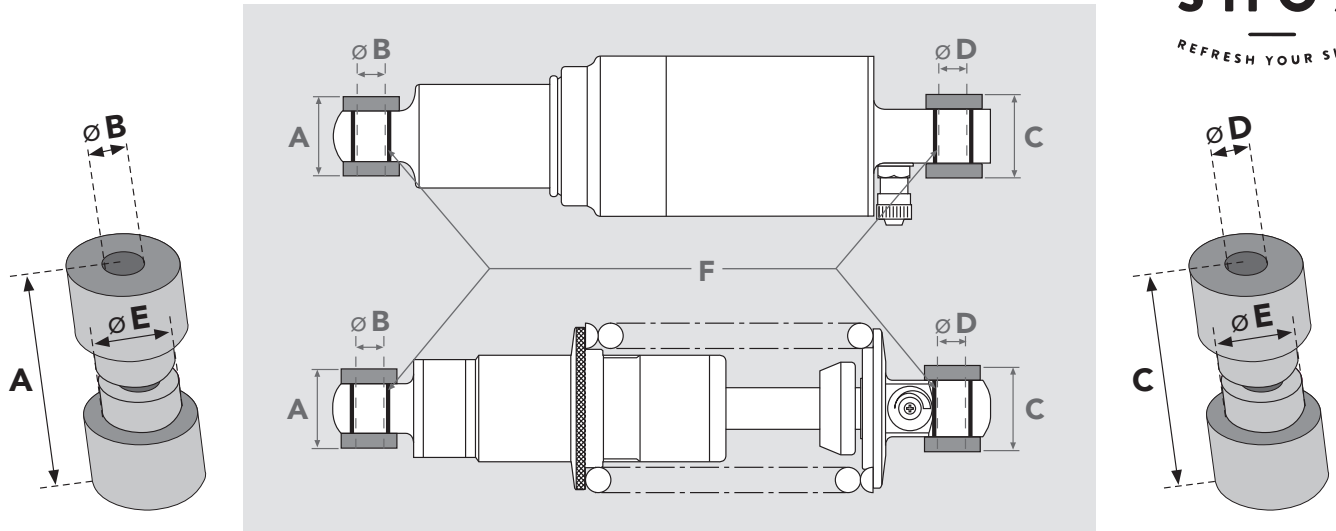


Bestellformular MONTAGEHÜLSEN



Beim Tausch der Montagehülsen empfehlen wir auch den Tausch der Gleitlager (F)

Bitte ausfüllen			
Hersteller/Modell: <input type="text"/>			
A	Breite:	mm	
B	Durchmesser, bitte ankreuzen:	6 mm <input type="checkbox"/>	8 mm <input type="checkbox"/>
C	Breite:	mm	
D	Durchmesser, bitte ankreuzen:	6 mm <input type="checkbox"/>	8 mm <input type="checkbox"/>
E	Durchmesser, bitte ankreuzen:	12 mm <input type="checkbox"/>	12,7 mm <input type="checkbox"/>
F	Gleitlager:	Anzahl Ø 12 mm <input type="checkbox"/>	Anzahl Ø 12,7 mm <input type="checkbox"/>

Bitte senden Sie das ausgefüllte Bestellformular per E-Mail oder Post an:

LEMON SHOX
Schleifweg 53
90409 Nürnberg
Germany

mail@lemonshox.com

Tel: +49 (0)911-274 600 66

Name _____	Kundennummer (wenn vorhanden): _____
Ansprechpartner _____	Telefon _____
Straße/Hausnr. _____	Mobil _____
PLZ/Ort _____	E-Mail _____